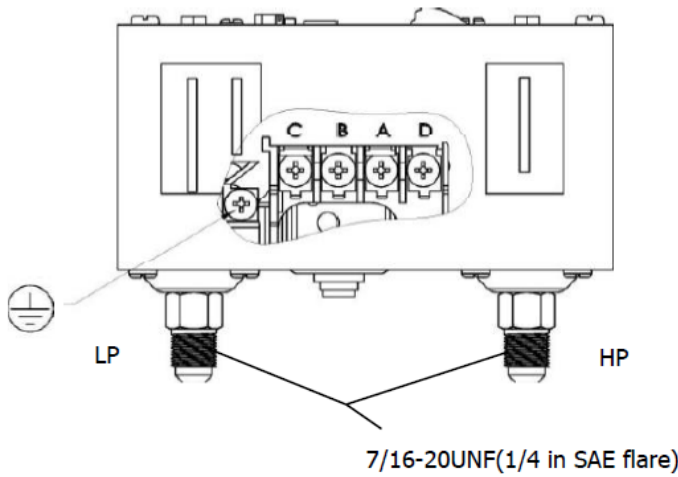


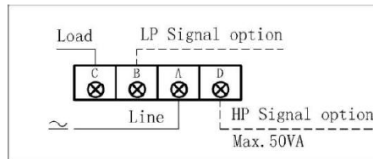
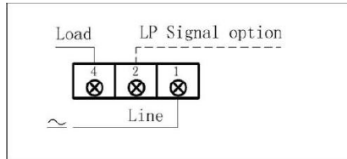
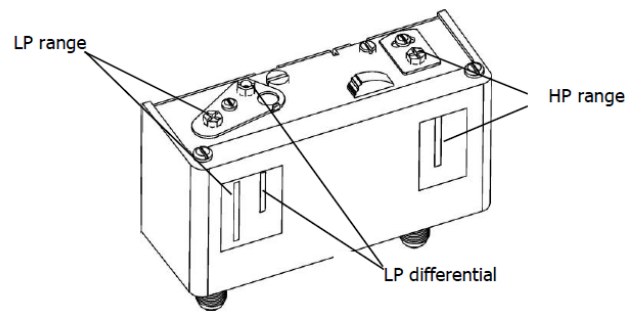
- O-Controls are used for high & low pressure control in refrigerant equipment or air pressure regulator in automation system.
- The standard models are compatible with Freon, air, fluid, non-corrosive medium, etc, special models for Ammonia refrigerant available on request. (Temperature range -40°C to 65 °C)
- Standard mounting brackets are available for multiple installations.
- SPDT switch provides contacts conversion function.
- Phosphor copper bellows & brass base are used on standard models; SS bellows & base are used on special models for Ammonia refrigerant.

Connections

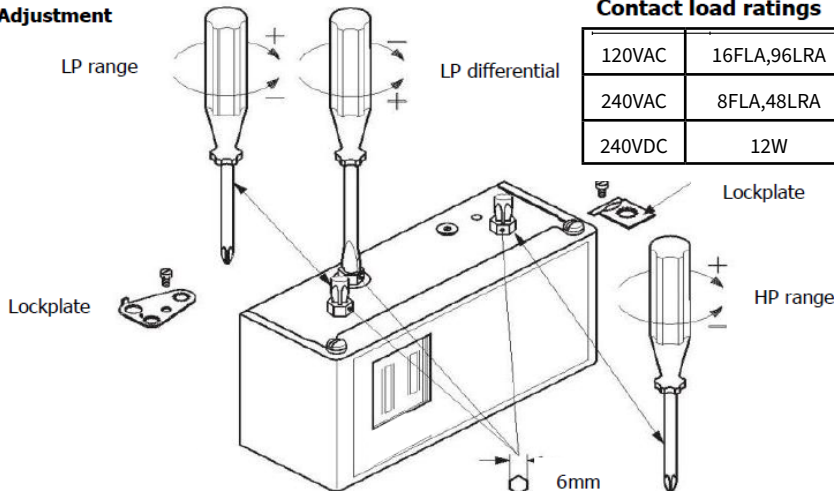


Use copper wire only tightening torque 20 lb.in.

Type	LP pressure		HP pressure	
	Range	Diff.	Range	Diff.
O17-R4701-000	-0.2/7.5bar	0.7-4bar	8-32bar	4bar
O17-R4701-086	-0.2/7.5bar	0.7-4bar	8-32bar	4bar
O17-R4763-086	-0.2/7.5bar	0.7-4bar	8-32bar	4bar
O17-R4705-086	-0.2/7.5bar	0.7-4bar	8-32bar	4bar
O17-R4764-086	-0.2/7.5bar	0.7-4bar	8-32bar	4bar
O17-R4703-08	-0.2/7.5bar	0.7-4bar	8-32bar	4bar

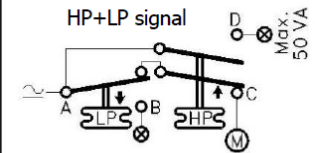
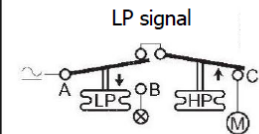


Adjustment



Contact load ratings

120VAC	16FLA,96LRA
240VAC	8FLA,48LRA
240VDC	12W



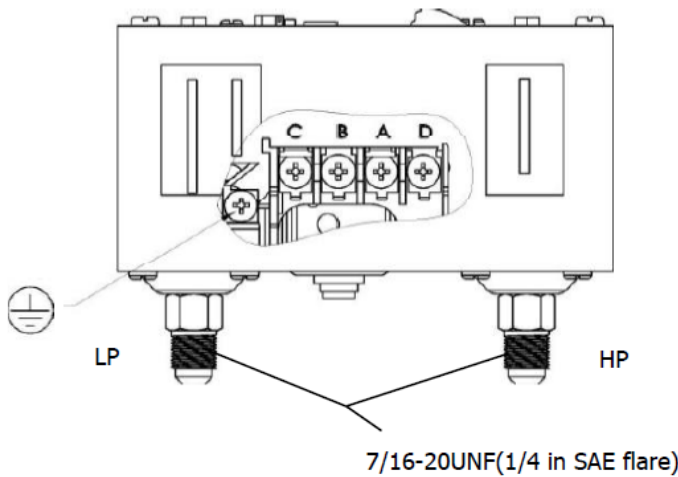
- (M) = load
- (X) = Signal option
- (HP) = Bellows movement
On pressure rise
- (LP) = Bellows movement
On pressure drop

Caution.

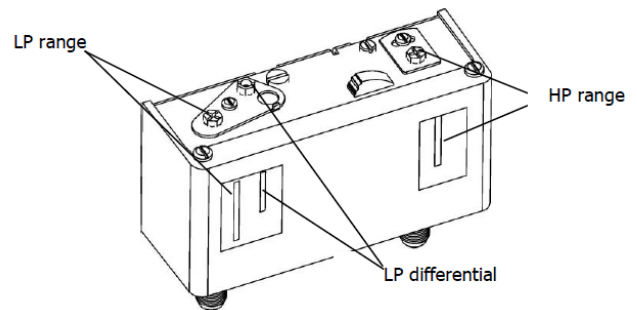
Removing the lockplate before adjusting pressure
Fixing the lockplate after adjusting pressure

- I comandi serie O servono a controllare l'alta e la bassa pressione nelle apparecchiature di refrigerazione o nel regolatore di pressione dell'aria dei sistemi di automazione.
- I modelli standard sono compatibili con i freon, l'aria, i fluidi, i mezzi non corrosivi ecc. I modelli specifici per il refrigerante a base di ammoniacca sono disponibili su richiesta. (Intervallo di temperatura da -40°C a 65°C)
- Sono disponibili le staffe di montaggio standard per installazioni multiple.
- L'interruttore SPDT ha la funzione di convertitore dei contatti.
- Sui modelli standard vengono utilizzati i soffietti in rame fosforoso e la base in ottone; sui modelli specifici per il refrigerante a base di ammoniacca vengono utilizzati i soffietti e la base in acciaio inox.

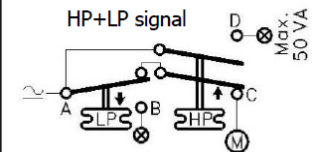
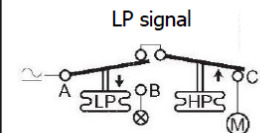
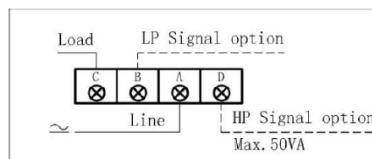
Connessioni



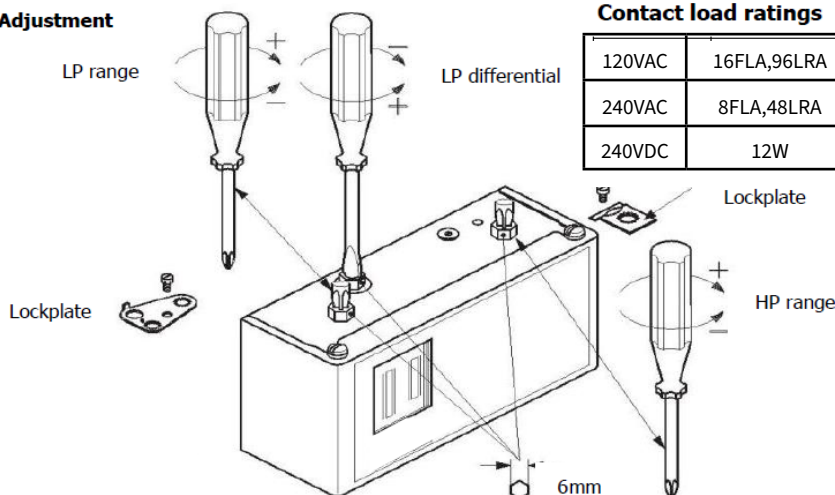
Tipo	Bassa pressione		Alta pressione	
	Intervallo	Diff.	Intervallo	Diff.
O17-R4701-000	-0.2/7.5bar	0.7-4bar	8-32bar	4bar
O17-R4701-086	-0.2/7.5bar	0.7-4bar	8-32bar	4bar
O17-R4763-086	-0.2/7.5bar	0.7-4bar	8-32bar	4bar
O17-R4705-086	-0.2/7.5bar	0.7-4bar	8-32bar	4bar
O17-R4764-086	-0.2/7.5bar	0.7-4bar	8-32bar	4bar
O17-R4703-08	-0.2/7.5bar	0.7-4bar	8-32bar	4bar



Utilizzare solo filo di rame con coppia di serraggio di 20 lb.in.



Adjustment



Contact load ratings

120VAC	16FLA,96LRA
240VAC	8FLA,48LRA
240VDC	12W

- (M) = load
- (X) = Signal option
- (HP) = Bellows movement
On pressure rise
- (LP) = Bellows movement
On pressure drop

ATTENZIONE

Rimuovere la piastra di bloccaggio prima di regolare la pressione
Fissare la piastra di bloccaggio dopo aver regolato la pressione