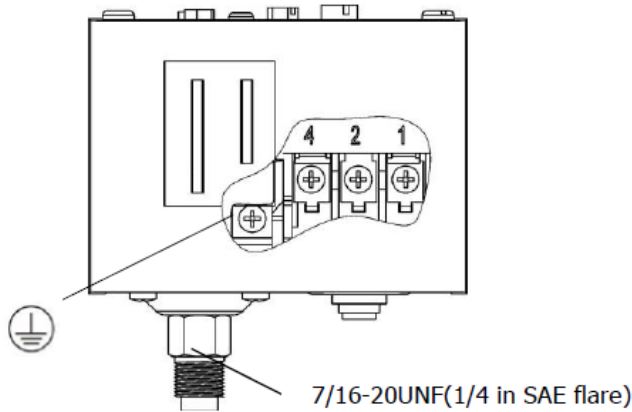


- O-Controls are used for high & low pressure control in refrigerant equipment or air pressure regulator in automation system.
- The standard models are compatible with Freon, air, fluid, non-corrosive medium, etc, special models for Ammonia refrigerant available on request. (Temperature range -40°C to 65 °C)
- Standard mounting brackets are available for multiple installations.
- SPDT switch provides conversion function.
- Phosphor copper bellows & brass base are used on standard models; SS bellows & base are used on special models for Ammonia refrigerant.

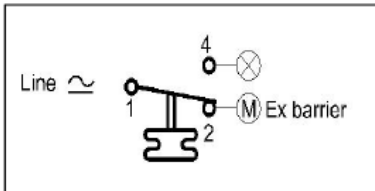
Connections



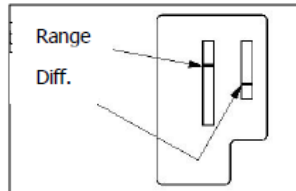
Use copper wire only tightening torque 20 lb.in.

Type	Regulation range	Regulation differential	PS/MWP
O16-R6703-000	-0.2-7.5bar	8-32bar	245psig/17bar
O16-R6703-086	-0.2-7.5bar	8-32bar	245psig/17bar
O16-R6750-000	8-32bar	2-6bar	510psig/35bar
O16-R6750-086	8-32bar	2-6bar	510psig/35bar
O16-R6763-086	8-32bar	2-6bar	510psig/35bar
O-16-R6751-086	8-32bar	2bar	510psig/35bar

Contact 1-2 opens on pressure rise



Scale display

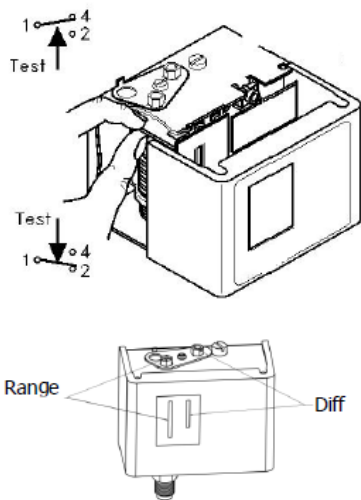


Contact load ratings

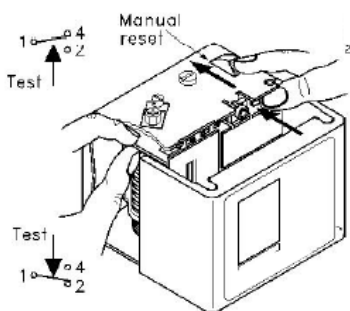
Voltage		FL	LR	Pilot duty
AC	DC	A	A	
240	-	8	48	3A
120	-	16	96	
-	240	-	-	12W

When used acc.to UL, CE regulations

Automatic reset

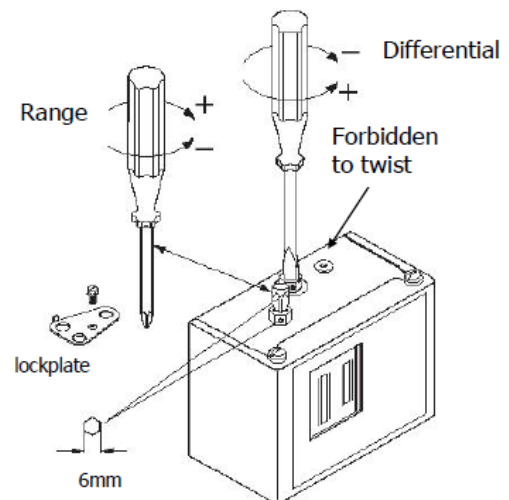


Manual reset



Type	Differential
O16-R6751-086	2bar (29psi)

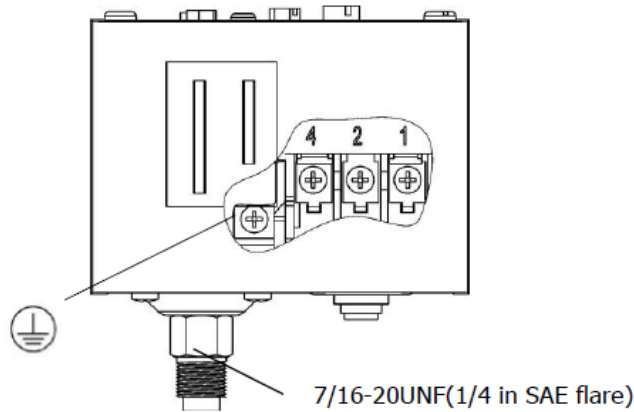
Adjustment



Caution.
Removing the lockplate before adjusting pressure
Fixing the lockplate after adjusting pressure

- I comandi serie O servono a controllare l'alta e la bassa pressione nelle apparecchiature di refrigerazione o nel regolatore di pressione dell'aria dei sistemi di automazione.
- I modelli standard sono compatibili con i freon, l'aria, i fluidi, i mezzi non corrosivi ecc. I modelli specifici per il refrigerante a base di ammoniaca sono disponibili su richiesta. (Intervallo di temperatura da -40°C a 65°C)
- Sono disponibili le staffe di montaggio standard per installazioni multiple.
- L'interruttore SPDT ha la funzione di convertitore dei contatti.
- Sui modelli standard vengono utilizzati i soffietti in rame fosforoso e la base in ottone; sui modelli specifici per il refrigerante a base di ammoniaca vengono utilizzati i soffietti e la base in acciaio inox.

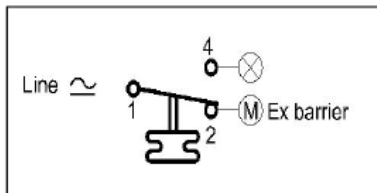
Connections



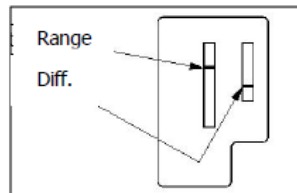
Use copper wire only tightening torque 20 lb.in.

Tipo	Intervallo di regolazione	Differenziale di regolazione	PS/MWP
O16-R6703-000	-0.2-7.5bar	8-32bar	245psig/17bar
O16-R6703-086	-0.2-7.5bar	8-32bar	245psig/17bar
O16-R6750-000	8-32bar	2-6bar	510psig/35bar
O16-R6750-086	8-32bar	2-6bar	510psig/35bar
O16-R6763-086	8-32bar	2-6bar	510psig/35bar
O-16-R6751-086	8-32bar	2bar	510psig/35bar

Contact 1-2 opens on pressure rise



Scale display

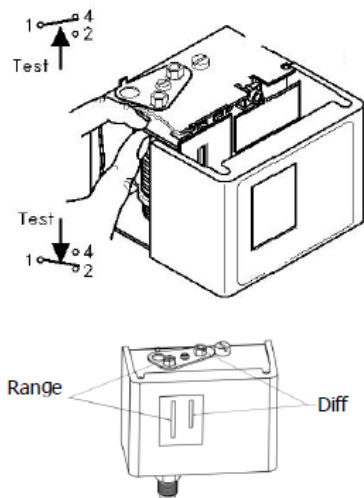


Contact load ratings

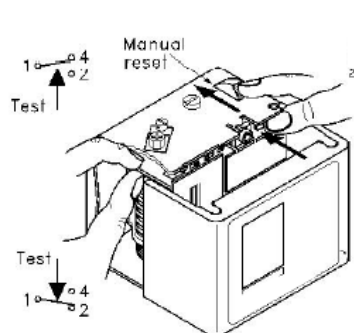
Voltage		FL	LR	Pilot duty
AC	DC	A	A	
240	-	8	48	3A
120	-	16	96	
-	240	-	-	12W

When used acc.to UL, CE regulations

Automatic reset

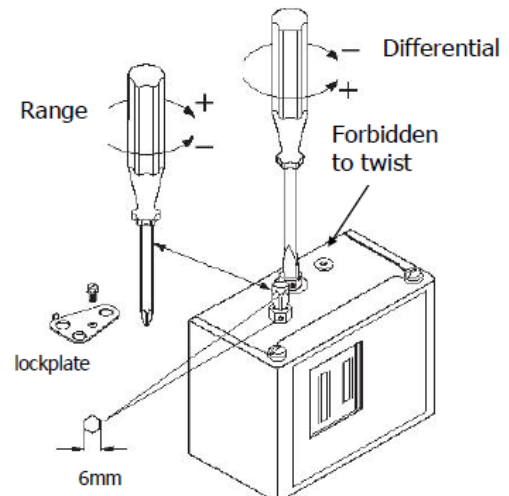


Manual reset



Type	Differential
O16-R6751-086	2bar (29psi)

Adjustment



ATTENZIONE
Rimuovere la piastra di bloccaggio prima di regolare la pressione
Fissare la piastra di bloccaggio dopo aver regolato la pressione