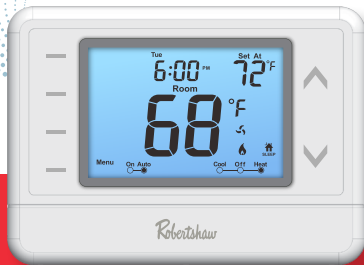


Robertshaw®

RS9110

Manuel d'installation



Merci d'avoir acheté un thermostat Robertshaw®. Ce manuel décrit comment installer et effectuer l'essai sur le thermostat Robertshaw **RS9110**.

Types de systèmes de thermostat

Chauffage au gaz, au mazout ou électrique avec climatisation
Pompes à chaleur (sans chauffage d'appoint ou d'urgence)
Chauffage seul, y compris pour les radiateurs au sol et muraux
Refroidissement seul
Systèmes de chauffage 750 millivolts

Table des matières

Installation	1-5
Guide rapide du thermostat	6-7
Câblage	8-13
Schémas de câblage	14-16
Menu de configuration de l'installateur	17-21
Programmation	22-24

Type d'alimentation

- Alimentation par piles
- Câblage (fil commun)

AVERTISSEMENT DE SÉCURITÉ IMPORTANT :

- Coupez toujours l'alimentation électrique à la source principale en dévissant le fusible ou en mettant le disjoncteur en position d'arrêt avant d'installer, de retirer, de nettoyer ou d'entretenir le thermostat.
- Lisez tous les renseignements contenus dans ce manuel avant d'installer ou de programmer ce thermostat.
- Il s'agit d'un thermostat basse tension de 24 VCA. Ne l'installez pas sur des tensions supérieures à 30 VCA.
- Tout le câblage doit être conforme aux codes et règlements locaux et nationaux en matière de construction et d'électricité.
- Ne court-circuitez pas (pontage) les bornes de la vanne de gaz ou du système de commande pour l'essai de l'installation. Cela endommagerait le thermostat et annulerait la garantie.

Caractéristiques	
Plage d'affichage de la température	De 32 °F à 99 °F (0 °C à 40 °C)
Plage de contrôle de la température	De 41 °F à 90 °F (5 °C à 32 °C)
Capacité de charge	1 ampère par borne, 1,5 ampère maximum toutes bornes confondues
Précision de l'affichage	± 1 °F
Différentiel	Le chauffage est réglable de 0,2 °F à 2,0 °F Le refroidissement est réglable de 0,2 °F à 2,0 °F
Source d'énergie	De 18 à 30 VCA, NEC Classe II, 50/60 Hz pour le câblage (fil commun) - Alimentation par 2 piles alcalines AA
Température ambiante de fonctionnement	De 32 °F à +105 °F (de 0 °C à +41 °C)
Humidité de fonctionnement	90 % maximum sans condensation
Dimensions	5,3 poL x 3,8 poH x 1,1 poP

Installez le thermostat à une hauteur de 1,20 à 1,50 mètre au-dessus du sol, dans un endroit bien ventilé et à température moyenne.

Pour les nouvelles installations, fixez le thermostat sur un mur intérieur, à une hauteur de 1,20 à 1,50 mètre au-dessus du sol.

N'installez pas le thermostat aux emplacements suivants :

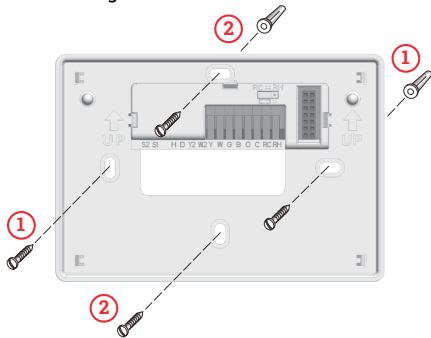
- Derrière une porte
- Dans un coin
- Près des bouches d'aération
- En plein soleil
- Avec un mur extérieur derrière le thermostat
- À proximité de tout appareil produisant de la chaleur ou de la vapeur
- À proximité de tuyaux ou de cheminées dissimulés

L'installation à ces endroits affectera le fonctionnement du thermostat.

INSTALLATION

Installation de la plaque murale

- ① Montage horizontal
- ② Montage vertical



Pour un montage vertical, placez les vis en haut et en bas.

Pour un montage horizontal, placez les vis à gauche et à droite.



Attention : Danger électrique

Débranchez l'alimentation avant d'installer ce produit. Le non-respect de cette consigne peut entraîner un choc électrique ou endommager l'équipement.



Avis concernant le mercure

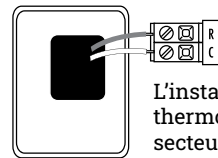
Ce produit ne contient pas de mercure. Toutefois, si ce produit remplace un dispositif de commande contenant du mercure, celui-ci doit être éliminé de manière appropriée. Contactez votre service local de gestion des déchets pour obtenir des instructions concernant le recyclage et l'élimination appropriée du dispositif de commande.

MONTAGE ET INSTALLATION DES PILES

Montage du thermostat

Alignez les 2 languettes de la plaque frontale avec les fentes correspondantes à l'arrière du thermostat, puis appuyez doucement jusqu'à ce que le thermostat s'enclenche.

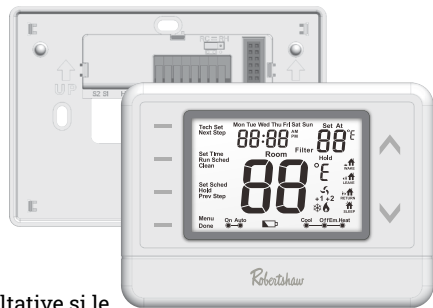
Installation des piles



L'installation des piles est facultative si le thermostat est utilisé avec une alimentation secteur (la borne C est connectée). En cas de coupure de courant, les piles permettent de conserver les réglages et d'alimenter l'écran.

Important :

Il est recommandé d'utiliser des piles alcalines de haute qualité. Les piles rechargeables ou les piles de mauvaise qualité ne sont pas recommandées.

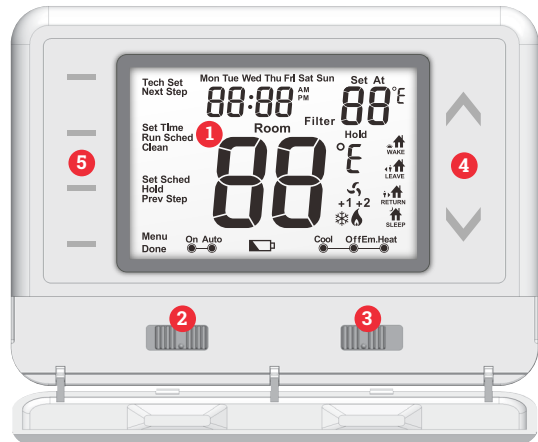


Insérez 2 piles alcalines AA (fournies).



GUIDE RAPIDE DU THERMOSTAT

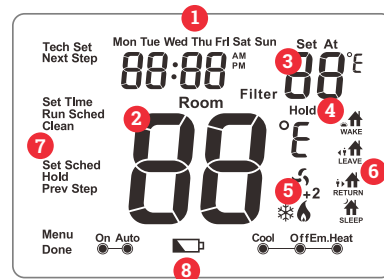
Apprenez à connaître votre thermostat (RS9110)



- 1 Écran ACL
- 2 Commutateur de ventilateur
- 3 Commutateur de système
- 4 Boutons de consigne de température
- 5 Boutons utilisateur

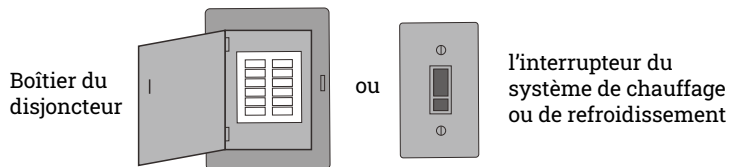
GUIDE RAPIDE DU THERMOSTAT

Apprenez à connaître votre thermostat (RS9110)



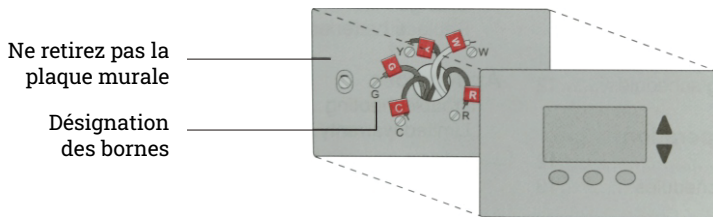
- 1 Jours de la semaine et heure
- 2 Indique la température ambiante actuelle
- 3 Affiche la température de consigne sélectionnable par l'utilisateur
- 4 Le message Maintenir s'affiche lorsque le programme du thermostat est désactivé
- 5 **Indicateurs de fonctionnement du système :**
Si ces icônes clignotent, cela signifie qu'il y a un délai de 5 minutes pour la protection du compresseur
- 6 **Périodes programmables :**
Utilisation résidentielle : 4 périodes – **WAKE, RETURN, LEAVE et SLEEP (RÉVEIL, RETOUR, DÉPART et SOMMEIL)**
- 7 **Options du menu du programme :**
Affiche différentes options pendant la programmation
- 8 **Indicateur de piles faibles :**
Remplacez les piles lorsque cet indicateur s'affiche

1 Coupez l'alimentation du système de chauffage ou de refroidissement



2 Retirez l'ancien thermostat

Retirez l'ancien thermostat, mais laissez la plaque murale avec les fils connectés.



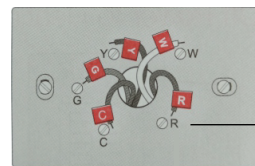
3 Étiquetez les fils à l'aide d'étiquettes

Étiquetez les fils à l'aide des étiquettes fournies lorsque vous les déconnectez.

Étiquettes de câblage

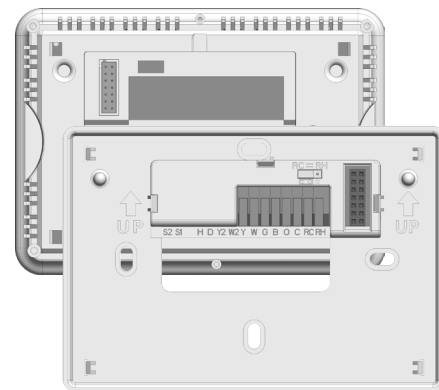
Appliquez ces étiquettes de câblage sur chaque fil avec la désignation de borne appropriée lorsque vous le retirez du thermostat existant.

B	B	Y2	Y2	C	C	E	E	F	F
G	G	H	H	L	L	O	O	P	P
R	R	RC	RC	RH	RH	T	T	U	U
V/VR	V/VR	W	W	W1	W1	W2	W2	W3	W3
X	X	X1	X1	X2	X2	Y	Y	Y1	Y1
AUX	AUX								



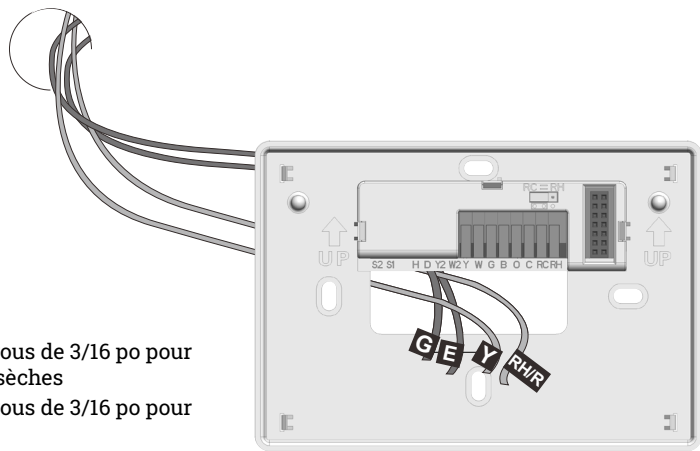
4 Séparez la plaque murale du nouveau thermostat

Retirez la plaque murale du nouveau thermostat et fixez-la au mur.



5 Fixez la plaque murale du nouveau thermostat

Fixez la nouvelle plaque murale à l'aide des vis et des chevilles fournies.



Percez des trous de 3/16 po pour les cloisons sèches
Percez des trous de 3/16 po pour le plâtre

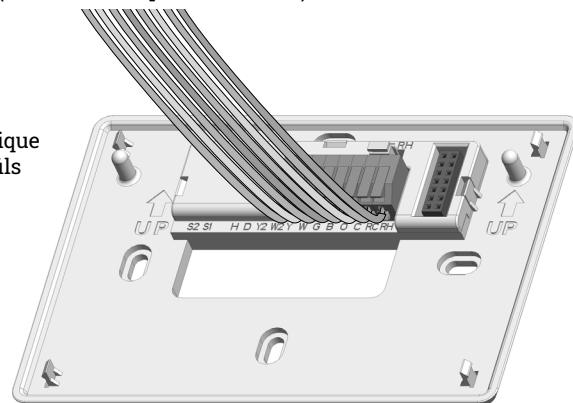
6 Connectez les fils

Il suffit de faire correspondre les étiquettes des fils.

Si les étiquettes ne correspondent pas aux lettres du thermostat, consultez la section « Câblage alternatif (systèmes conventionnels) » à la page 12 et connectez-les à la borne comme indiqué (voir les remarques ci-dessous).

Retirez le cavalier métallique si vous avez à la fois les fils **RH** et **RC**.

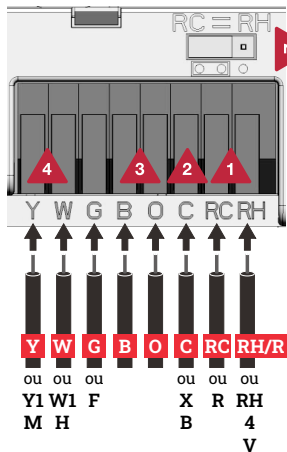
Insérez les fils dans les bornes à broches.



Câblage alternatif (systèmes conventionnels)

Si les étiquettes ne correspondent pas aux lettres du thermostat, consultez le tableau ci-dessous et connectez-vous à la borne comme indiqué ici (voir les remarques ci-dessous).

- 1 Si les fils doivent être connectés à la fois aux bornes **RC** et **RH**, déplacez le manchon de borne vers **RH**.
- 2 Si un fil **C** ou **X** est disponible, vous pouvez le connecter à la borne **C**. S'il n'y a pas de fil **C** ou **X**, il n'est pas nécessaire de le connecter à la borne **C**.
- 3 Si vous disposez d'une pompe à chaleur sans chauffage d'appoint ou d'urgence, connectez soit le **O**, soit le **B**, mais pas les deux. Si vous ne disposez pas d'une pompe à chaleur, ne connectez pas **B**. Enroulez l'extrémité dénudée du fil avec du ruban isolant.
- 4 Placez un cavalier (morceau de fil) entre **Y** et **W** si vous utilisez une pompe à chaleur sans chauffage d'appoint ou d'urgence.



Désignations des bornes

Bornes	
W	Relais de chauffage
G	Relais de ventilateur
Y	Relais de compresseur
O	Vanne d'inversion de la pompe à chaleur alimentée en mode refroidissement
RH	Alimentation 24 VCA pour le chauffage
RC	Alimentation 24 VCA pour le refroidissement
B	Vanne d'inversion de la pompe à chaleur alimentée en mode chauffage
C	Fil commun provenant du système transformateur

Remarques sur le câblage

Bornes RH et RC

Dans un système à transformateur unique, laissez la douille de borne en position RC. Pour les systèmes à deux transformateurs, placez le manchon de borne en position RH.

Systèmes à pompe à chaleur (SANS chauffage d'appoint ou d'urgence)

Si vous effectuez le câblage vers une pompe à chaleur, utilisez un petit morceau de fil (non fourni) pour connecter les bornes W (relais de chauffage) et Y (relais du compresseur).

Fil commun

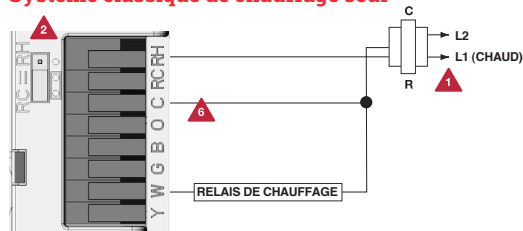
Le C (fil commun) est facultatif lorsque le thermostat est alimenté par des piles.

Spécifications des fils

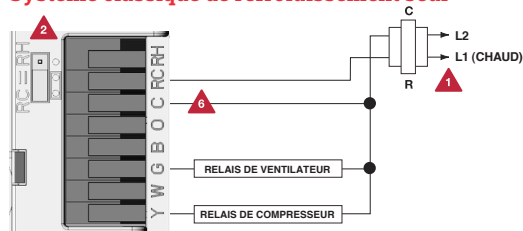
Utilisez un fil de thermostat de calibre 18 à 22. Un fil blindé n'est pas nécessaire.

- 1 Alimentation électrique.
- 2 Broches de transformateur à un ou deux étages avec sélection de manchons de borne.
- 3 Utilisez les bornes O ou B pour la vanne d'inversion.
- 4 Utilisez un petit morceau de fil (non fourni) pour connecter les bornes W et Y. **UNIQUEMENT** pour un système de pompe à chaleur sans chauffage d'appoint ou d'urgence.
- 5 Réglez le commutateur de fonctionnement du ventilateur sur électrique.
- 6 Connexion commune 24 VCA en option lorsque le thermostat est utilisé en mode alimentation par piles.

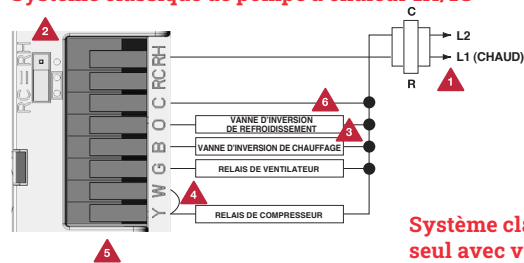
Système classique de chauffage seul



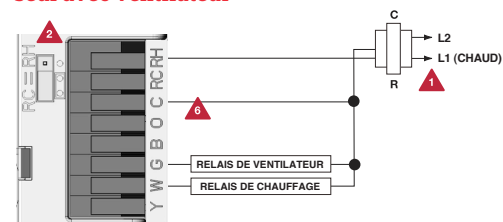
Système classique de refroidissement seul



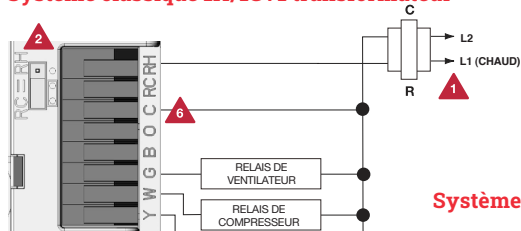
Système classique de pompe à chaleur 1H/1C



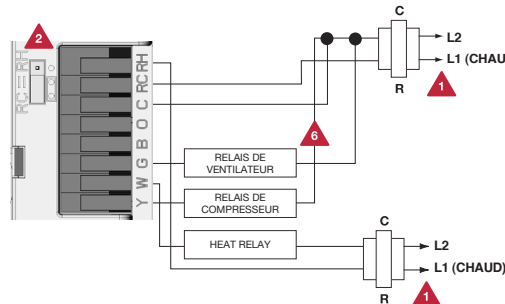
Système classique de chauffage seul avec ventilateur



Système classique 1H/1C : 1 transformateur



Système classique 1H/1C : 2 transformateurs



Ce thermostat dispose d'un menu de configuration pour faciliter son installation. Suivez la procédure ci-dessous pour configurer le thermostat en fonction du système de chauffage ou de refroidissement spécifique.

- Appuyez sur le bouton **MENU**.
- Appuyez sur **TECH SET** (CONFIGURATION TECHNIQUE) et maintenez-la enfoncée pendant 3 secondes.
- Configurez les options du programme d'installation comme vous le souhaitez à l'aide du tableau ci-dessous.
- Utilisez les touches **▲** ou **▼** pour modifier les paramètres et **NEW STEP** (NOUVELLE ÉTAPE) ou **PREV STEP** (ÉTAPE PRÉCÉDENTE) pour passer d'une étape à l'autre.
Remarque : N'appuyez sur la touche **DONE** (TERMINÉ) que lorsque vous souhaitez quitter les options de configuration de l'installateur.

Étapes de configuration technique	L'écran ACL affichera	Options de réglage	Par défaut
Rappel de remplacement du filtre	FILTER OFF SE	Le rappel de remplacement du filtre peut être réglé à partir de OFF (DÉSACTIVÉ) jusqu'à 2 000 heures par tranches de 50 heures	OFF (DÉSACTIVÉ)
Étalonnage de la température ambiante	CALIBRATE 0°F	L'affichage de la température ambiante peut être réglé pour afficher jusqu'à 4 °C au-dessus ou en dessous de la température calibrée en usine.	0

MENU DE CONFIGURATION DE L'INSTALLATEUR

Étapes de configuration technique	L'écran ACL affichera	Options de réglage	Par défaut
<p>Durée minimale de fonctionnement du compresseur</p> <p>L'installateur peut sélectionner la durée minimale de fonctionnement du compresseur afin de le protéger contre les cycles courts.</p>	<p>MIN COMP</p> <p>OF</p>	<p>La durée minimale de fonctionnement du compresseur peut être réglée sur OFF (DÉSACTIVÉ), 3, 4 ou 5 minutes. Si 3, 4 ou 5 est sélectionné, le compresseur fonctionnera pendant au moins la durée sélectionnée avant de s'éteindre (bien que le ventilateur puisse continuer à fonctionner pendant un court instant).</p>	<p>OFF (DÉSACTIVÉ)</p>
<p>Délai de cycle court du compresseur</p> <p>Le réglage du délai de cycle court du compresseur empêche le compresseur de se mettre en marche pendant 5 minutes après sa dernière mise hors tension afin de le protéger.</p>	<p>COMP DELAY</p> <p>07</p>	<p>Le réglage du délai de cycle court du compresseur peut être supprimé en sélectionnant OFF (DÉSACTIVÉ).</p>	<p>ON (ACTIVÉ)</p>
<p>Différentiel de refroidissement</p> <p>Le différentiel de refroidissement est pré réglé en usine à 0,5 °C. Cela signifie que chaque fois que la température ambiante augmente de 0,5 °C par rapport à la température réglée, le système de refroidissement se met en marche. Si le système de refroidissement se met en marche trop souvent, augmentez le différentiel de température.</p>	<p>COOL SWING</p> <p>0.5°F</p>	<p>Le réglage du différentiel de refroidissement est réglable de 0,2 °F à 2 °F.</p>	<p>0,5</p>

MENU DE CONFIGURATION DE L'INSTALLATEUR

Étapes de configuration technique	L'écran ACL affichera	Options de réglage	Par défaut
<p>Différentiel de chauffage</p> <p>Le différentiel de chauffage est pré réglé en usine à 0,4 °C. Cela signifie que chaque fois que la température ambiante baisse de 0,4 °C par rapport à la température réglée, le système de chauffage se met en marche. Si le système de chauffage se met en marche trop souvent, augmentez le différentiel de température.</p>	<p>HEAT SWING</p> <p>0.4°F</p>	<p>Le réglage du différentiel de chauffage peut être ajusté entre 0,2 °F et 2 °F.</p>	<p>0,4</p>
<p>Consigne de température de chauffage limite</p> <p>Ce réglage permet à l'installateur de définir une valeur maximale pour la consigne de chauffage. La température de consigne ne peut pas être augmentée au-delà de cette valeur.</p>	<p>HEAT LIMIT</p> <p>90°F</p>	<p>Utilisez les boutons ▲ ou ▼ pour sélectionner la température maximale de chauffage.</p> <p>Plage de température : 41 °F - 90 °F (5 °C - 32 °C)</p>	<p>90 °C</p>
<p>Consigne de température de refroidissement limite</p> <p>Ce réglage permet à l'installateur de définir une valeur minimale pour la consigne de refroidissement. La température de consigne ne peut pas être inférieure à cette valeur.</p>	<p>COOL LIMIT</p> <p>41°F</p>	<p>Utilisez les boutons ▲ ou ▼ pour sélectionner la température minimale de refroidissement.</p> <p>Plage de température : 41 °F - 90 °F (5 °C - 32 °C)</p>	<p>41 °C</p>
<p>Échelle de température</p> <p>Sélectionnez F pour afficher la température en degrés Fahrenheit ou sélectionnez C pour l'afficher en degrés Celsius.</p>	<p>OF ROGLAGE F OU C</p> <p>83°F</p>	<p>*F pour Fahrenheit *C pour Celsius</p>	<p>°F</p>

MENU DE CONFIGURATION DE L'INSTALLATEUR

Étapes de configuration technique		L'écran ACL affichera	Options de réglage	Par défaut
Horloge 12 ou 24 heures	Choisissez entre le format 12 ou 24 heures.	12H HOUR CLOCK SETTINGS	Utilisez les boutons ▲ ou ▼ pour sélectionner le format 12 ou le format 24 .	12 heures
Fonctionnement du ventilateur	Sélectionnez GAS (GAZ) ou ELEC (ÉLECTRICITÉ) en fonction du type de chaudière.	GAS FAN OPERATION	Utilisez les boutons ▲ ou ▼ pour choisir entre GAS (GAZ) ou ELEC (ÉLECTRICITÉ) pour le fonctionnement du ventilateur.	GAS (GAZ)
Options du programme	Ce thermostat peut être configuré pour avoir 7 jours, 5+1+1 de programmation ou être non programmable . Si l'option 7d (7 jrs) est sélectionnée, dans Set Time (Réglage de l'heure), les sept jours devront être programmés individuellement. Si l'option 5d (5 jrs) est sélectionnée, dans Set Time (Réglage de l'heure), le lundi au vendredi seront programmés ensemble et le samedi et le dimanche devront être programmés individuellement. Si l'option Od est sélectionnée, le thermostat devient non programmable.	PROGRAM OPTIONS 5d	Utilisez les boutons ▲ ou ▼ pour sélectionner les options 7d pour 7 jours, 5d pour 5+1+1, ou Od pour non programmable.	

MENU DE CONFIGURATION DE L'INSTALLATEUR

Étapes de configuration technique		L'écran ACL affichera	Options de réglage	Par défaut
Bip	Le thermostat peut être configuré pour émettre un bip sonore lorsque vous appuyez sur une touche.	BEEP OF	Si ON (ACTIVÉ) est sélectionné, le signal sonore retentit. Si OFF (DÉSACTIVÉ) est sélectionné, aucun signal sonore n'est émis.	ON (ACTIVÉ)
Réinitialisation aux paramètres d'usine	Restaurez tous les paramètres de réglage du thermostat aux valeurs d'usine.	RESET TO DEFAULT NO	Sélectionnez YES (OUI), puis NEXT (SUIVANT) pour restaurer les valeurs d'usine. Sélectionnez NO (NON) pour conserver les paramètres d'origine.	

Réglage de l'heure et du jour de la semaine (si vous utilisez la programmation)

1. Appuyez sur le bouton **MENU**.
2. Appuyez sur **SET TIME** (RÉGLAGE DE L'HEURE).
3. Le jour de la semaine clignotera. Utilisez **▲** ou **▼** pour sélectionner le jour actuel de la semaine.
4. Appuyez sur **NEXT** (SUIVANT).
5. L'heure actuelle clignotera. Utilisez **▲** ou **▼** pour sélectionner l'heure actuelle. **Remarque** : assurez-vous que l'indication a.m. (avant midi) ou p.m. (après midi) correcte est sélectionnée.
6. Appuyez sur **NEXT** (SUIVANT).
7. Les minutes clignoteront. Utilisez **▲** ou **▼** pour sélectionner les minutes actuelles.
8. Appuyez sur la touche **DONE** (TERMINÉ) lorsque vous avez terminé.

Remarques sur la programmation

Verrouillage du clavier

La fonction permettant d'activer votre choix de verrouillage s'exécute après que vous ayez quitté la Configuration technique. Une fois la Configuration technique terminée, les paramètres peuvent être verrouillés (ou déverrouillés) en maintenant enfoncé le bouton **MENU** pendant 3 secondes.

Ce thermostat est préprogrammé pour un fonctionnement économe en énergie.

Le programme par défaut est le suivant :

Programme par défaut				
Jour de la semaine	Événements	Heure	Température de consigne (chauffage)	Température de consigne (refroidissement)
JOUR DE LA SEMAINE	Réveil	6 h 00	70 °F (21 °C)	75 °F (24 °C)
	Départ	8 h 00	62 °F (17 °C)	83 °F (28 °C)
	Retour	18 h 00	70 °F (21 °C)	75 °F (24 °C)
	Sommeil	22 h 00	62 °F (17 °C)	78 °F (26 °C)
SAMEDI	Réveil	6 h 00	70 °F (21 °C)	75 °F (24 °C)
	Départ	8 h 00	62 °F (17 °C)	83 °F (28 °C)
	Retour	18 h 00	70 °F (21 °C)	75 °F (24 °C)
	Sommeil	22 h 00	62 °F (17 °C)	78 °F (26 °C)
DIMANCHE	Réveil	6 h 00	70 °F (21 °C)	75 °F (24 °C)
	Départ	8 h 00	62 °F (17 °C)	83 °F (28 °C)
	Retour	18 h 00	70 °F (21 °C)	75 °F (24 °C)
	Sommeil	22 h 00	62 °F (17 °C)	78 °F (26 °C)

PROGRAMMATION

Programmation personnalisée

Ce thermostat peut être configuré pour une programmation sur 7 jours ou 5+1+1. Si l'option 7 jours est sélectionnée, les sept jours devront être programmés individuellement. Si l'option 5+1+1 est sélectionnée, les jours du lundi au vendredi seront programmés ensemble et les samedis et dimanches devront être programmés individuellement. Il existe quatre périodes pour chaque jour (**RÉVEIL, DÉPART, RETOUR, SOMMEIL**).

Suivez les étapes ci-dessous pour personnaliser votre programme :

1. Sélectionnez **HEAT** (CHAUFFAGE) ou **COOL** (REFROIDISSEMENT). **Remarque :** Le chauffage et le refroidissement doivent être programmés séparément.
2. Appuyez sur **MENU** [si le menu n'apparaît pas en premier, appuyez sur **RUN SCHED** (EXÉCUTER LE PROGRAMME)].
3. Appuyez sur **SET SCHED** (DÉFINIR LE PROGRAMME). **Remarque :** Du lundi au vendredi (ou lundi en mode 7 jours) s'affiche et l'icône **WAKE** (RÉVEIL) apparaît.
4. L'heure clignotera. Utilisez **▲** ou **▼** pour choisir l'heure de **RÉVEIL** du lundi au vendredi (ou lundi en mode 7 jours).
5. Appuyez sur **NEXT STEP** (PROCHAINE ÉTAPE).
6. La température de consigne clignotera. Utilisez **▲** ou **▼** pour effectuer votre sélection de point de consigne pour la période **RÉVEIL** du lundi au vendredi (ou lundi si vous êtes en mode 7 jours).
7. Appuyez sur **NEXT STEP** (PROCHAINE ÉTAPE).
8. Répétez les étapes 4 à 7 pour la période **LEAVE** (DÉPART), pour la période **RETURN** (RETOUR) et pour la période **SLEEP** (SOMMEIL) du lundi au vendredi (ou le lundi si vous êtes en mode 7 jours).
9. Répétez les étapes 4 à 8 pour les périodes **WAKE, LEAVE, RETURN** (RÉVEIL, DÉPART, RETOUR) et **SLEEP** (SOMMEIL) du samedi, puis à nouveau pour les périodes **WAKE, LEAVE, RETURN** (RÉVEIL, DÉPART, RETOUR) et **SLEEP** (SOMMEIL) du dimanche pour le programme 5+1+1, et pour chaque jour du programme 7 jours.

Robertshaw®

RANCO • PARAGON • CASTFUTURA

Service à la clientèle : +1 (800) 304-6563

Service technique : +1 (800) 445-8299

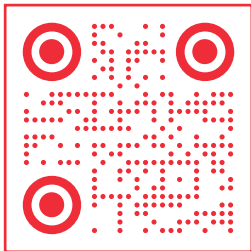
HVACCustomerService@robertshaw.com

robertshaw.com

352-00303-001 Rév. C

© 2025 Robertshaw Controls Company.

Robertshaw® est une marque commerciale
de Robertshaw Controls Company.



6 Year
Limited
Warranty

Numériser pour
obtenir des
renseignements
sur la garantie