

Aplicación

El humidistato de la serie J10 controlará el funcionamiento automático de un humidificador de baja tensión (24 V) colocado en el conducto de aire caliente de sistemas de calefacción de aire forzado.

Instrucciones de instalación

Desconecte el suministro eléctrico. Determine la ubicación del humidistato. El control se puede montar en la pared de una sala de estar junto al termostato de la calefacción o directamente en el conducto de retorno de aire frío de la calefacción. El montaje en pared proporciona mayor comodidad; sin embargo, el montaje en el conducto permite que el control detecte el aire que regresa de todas las áreas y proporciona mejor control general de la humedad.

Montaje en pared (Figura 1)

1. Corte el suministro eléctrico.
2. Determine la ubicación del humidistato. Este control se debe montar en una pared interior donde haya circulación normal de aire. Para la mayoría de las aplicaciones domésticas, se recomienda colocar el control junto al termostato de pared ya presente a fin de facilitar la instalación y el cableado.
3. Quite la cubierta de la placa posterior y perforo el orificio de cableado de la placa.
4. Coloque la placa posterior sobre una superficie de montaje plana. Marque dos ubicaciones para orificios de montaje y para el orificio de cableado.
5. Taladre orificios de $\frac{3}{16}$ " de diámetro para taquetes (si son necesarios) e insértelos.
6. Taladre un orificio de $\frac{1}{2}$ " de diámetro para cables de baja tensión. Pase los cables por el orificio de acceso y a través de la placa posterior.
7. Monte la placa posterior firmemente en la pared usando los tornillos suministrados en el paquete. **NOTA: Asegúrese de que la placa posterior esté plana y sin tensión indebida.**
8. Conecte los cables a los terminales 2 y 3. Los cables no deben quedar tensos una vez conectados. **NOTA: Todo el cableado debe ser acorde a las recomendaciones del NEC y las normas locales.**
9. Vuelva a colocar la cubierta frontal.
10. Vuelva a encender el suministro eléctrico.

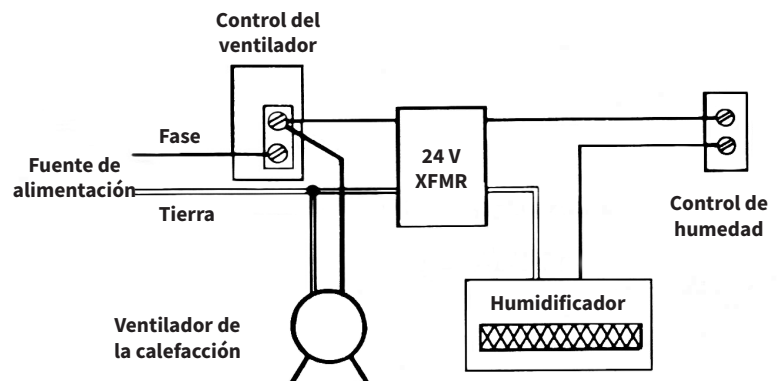
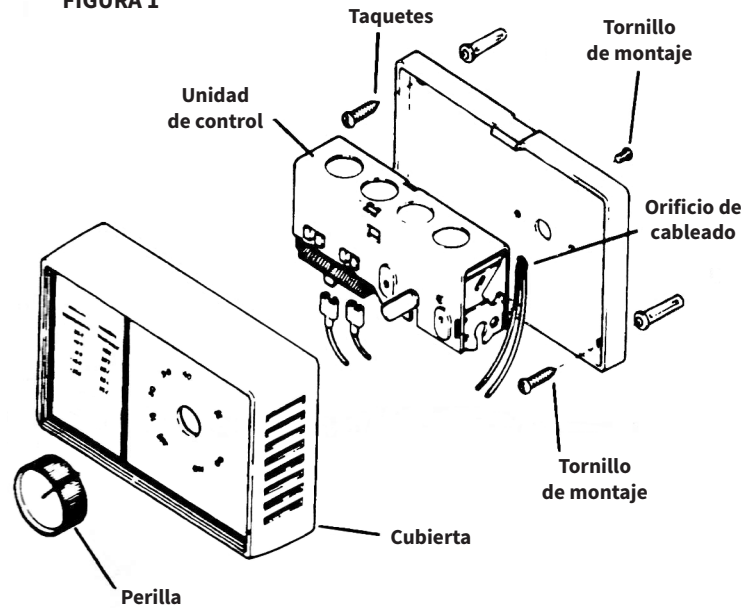
Prueba de funcionamiento

1. Haga al menos tres ciclos con el humidistato para comprobar el correcto funcionamiento.
2. Verifique el nivel de la humedad ambiente con un psicrómetro giratorio. Los niveles demasiado altos de humedad pueden causar daños al edificio.

PRECAUCIÓN: El ventilador de la calefacción debe estar funcionando antes de activar el humidificador.



FIGURA 1



Montaje en el conducto (Figura 2)

1. Corte el suministro eléctrico.
2. Quite la perilla y la cubierta de la placa posterior (la perilla se desprende).
3. Quite el módulo de control de la parte frontal de la placa posterior y móntelo en el revés.
4. Conecte la extensión del eje al módulo de control (a través de la placa posterior).
5. Coloque la plantilla sobre una superficie vertical plana de la cámara de aire de retorno.
6. Marque y taladre los orificios de montaje.
7. Corte la sección de la cámara de aire para permitir que el módulo de control pase.
8. Rompa la pestaña de cableado en la placa posterior.
9. Conecte los cables de 24 V a los terminales 2 y 3. **NOTA: Todo el cableado debe ser acorde a las recomendaciones del NEC y las normas locales.**
10. Fije la placa posterior a la cámara de aire (tornillos incluidos). Pase todos los cables por la ranura de cableado, pero no tire de ellos demasiado. Asegúrese de que la placa posterior esté plana y sin tensión indebida.
11. Vuelva a colocar la cubierta frontal y la perilla.
12. Vuelva a encender el suministro eléctrico.

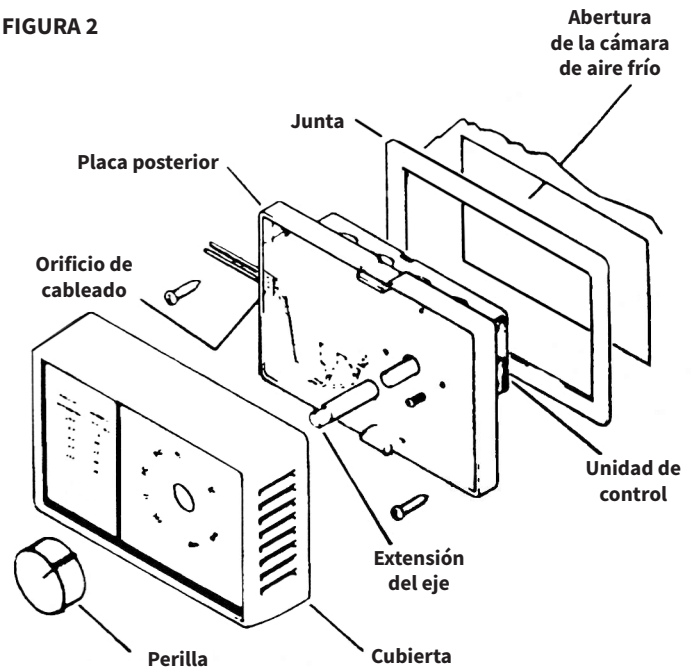
Prueba de funcionamiento

1. Haga al menos tres ciclos con el humidistato para comprobar el correcto funcionamiento.
2. Verifique el nivel de la humedad ambiente con un psicrómetro giratorio. Los niveles demasiado altos de humedad pueden causar daños al edificio.



PRECAUCIÓN: El ventilador de la calefacción debe estar funcionando antes de activar el humidificador.

FIGURA 2



Robertshaw

RANCO • PARAGON • CASTFUTURA

Customer Service
+1 800 304 6563
HVACCustomerService@robertshaw.com

Technical Service
+1 800 445 8299
TechnicalService@robertshaw.com

www.robertshaw.com
©2024 Robertshaw
10/24 - 352-00281-001 Rev B