



## INSTALLATION DATA

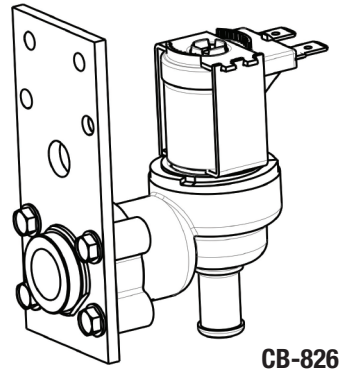
### S-101 SERIES

#### COFFEE BREWER WATER VALVES



**WARNING:**  
**ELECTRICAL SHOCK HAZARD.**

Turn off power at the main power source before installing a Coffee Brewer Water Valve. **DO NOT** restore electrical power to the unit until the Coffee Brewer Water Valve is properly installed and the compartment cover is secured with the retaining screws supplied with the unit.



CB-826

1. Disconnect the power source to the unit.
2. Turn off the water supply.
3. Remove the compartment cover to gain access to the water valve. Keep any retaining screws.
4. Remove the inlet and outlet hoses from the water valve. Place hoses into a bucket to catch any water drainage or water from the fill tank.
5. Disconnect the wiring plugs from the water valve coil.
6. Remove any screws retaining the valve and remove the valve. Keep the mounting screws.
7. Put the new water valve into the original valve location.
8. Secure the water valve with the mounting screws.
9. Connect the wiring plugs to the water valve coil.
10. Reconnect the hoses to the water valve. Connect the correct hose to the inlet and outlet sides of the valve.
11. Re-attach the compartment cover and secure the cover with the retaining screws.
12. Reconnect the electrical power.
13. Turn the water supply on and check for proper operation.



## INSTALLATION DATA

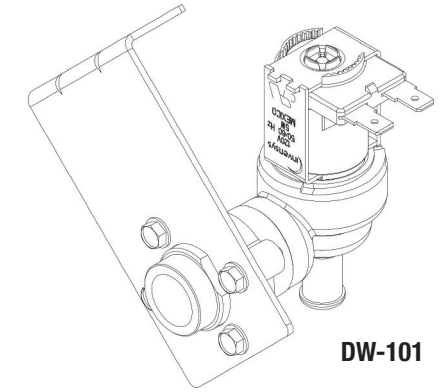
### S-101 SERIES

#### DISHWASHER WATER VALVES



**WARNING:**  
**ELECTRICAL SHOCK HAZARD.**

Turn off power at the main power source before installing a Dishwasher Water Valve. **DO NOT** restore electrical power to the unit until the Dishwasher Water Valve is properly installed and the compartment cover is secured with the retaining screws supplied with the unit. Refer to original equipment manual for any specific details regarding water valve.



DW-101

1. Disconnect the power source to the appliance.
2. Turn off water supply.
3. Remove the front lower kick plate (just below the main door) from the dishwasher to gain access to the water valve. This kick plate may pull off or some screws may need to be removed. Refer to the original equipment manual for specific details.
4. Locate the water valve.
5. If necessary to access the water valve, you may need to pull the dishwasher out of the cabinet area. Refer to your original equipment installation manual for specific details regarding the screws used to secure the dishwasher under counter and/or side cabinetry. Remove and keep these screws.
6. Disconnect the water inlet supply line by unscrewing it from the valve.
7. Disconnect the wiring connection from the water valve coil.
8. Remove any screws retaining the valve and remove the valve. Keep the mounting screws.
9. Disconnect the hose on the outlet of the water valve and discard the old valve.
10. Connect the hose to the outlet of the new water valve.
11. Put the new water valve into the original valve location.
12. Secure the new water valve with mounting screws.
13. Connect the wiring connection to the new water valve coil.
14. Reconnect the water inlet supply line to the inlet of the new water valve.
15. Turn the water supply on and check for leaks. Tighten if necessary.
16. Push the dishwasher back into place if necessary.
17. Re-attach installation screws to under counter and/or sides of dishwasher if necessary.
18. Re-attach the front lower kick plate. Use the mounting screws if necessary.
19. Reconnect the electrical power.

## UNI-LINE®

191 E. North Avenue  
Carol Stream Illinois 60188 USA  
Customer Service Telephone 1.800.304.6563  
Customer Service Facsimile 1.800.426.0804  
HVACCustomerService@Invensys.com

For Technical Service  
Telephone 1.800.445.8299  
Facsimile 1.630.260.7294  
TechnicalService@Invensys.com

Uni-Line® and Robertshaw® are trademarks of Robertshaw Controls Co. its subsidiaries and/or affiliated companies. All other brands mentioned may be the trademarks of their respective owners.

[www.Uni-Line.com](http://www.Uni-Line.com)  
[www.InvensysControls.com](http://www.InvensysControls.com)  
©2014 Robertshaw Controls Co.  
03/14 – 352-00184

## UNI-LINE®

191 E. North Avenue  
Carol Stream Illinois 60188 USA  
Customer Service Telephone 1.800.304.6563  
Customer Service Facsimile 1.800.426.0804  
HVACCustomerService@Invensys.com

For Technical Service  
Telephone 1.800.445.8299  
Facsimile 1.630.260.7294  
TechnicalService@Invensys.com

Uni-Line® and Robertshaw® are trademarks of Robertshaw Controls Co. its subsidiaries and/or affiliated companies. All other brands mentioned may be the trademarks of their respective owners.

[www.Uni-Line.com](http://www.Uni-Line.com)  
[www.InvensysControls.com](http://www.InvensysControls.com)  
©2014 Robertshaw Controls Co.  
03/14 – 352-00184

# Robertshaw®

## DATOS DE INSTALACIÓN SERIE S-101 VÁLVULAS DE AGUA PARA CAFETERA

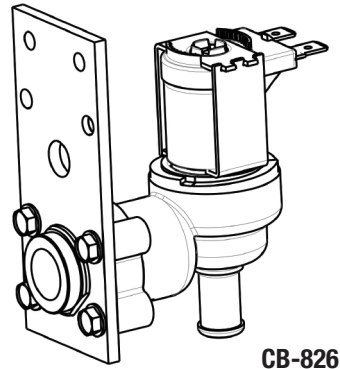


**ADVERTENCIA:**

**PELIGRO DE CHOQUE ELÉCTRICO.**

Interrumpa el suministro de energía proveniente de la fuente principal de antes de instalar una válvula de agua para cafetera. **NO RESTABLEZCA** el suministro de energía hasta que la válvula de agua de la cafetera esté correctamente instalada y la tapa del compartimiento esté asegurada con los tornillos de fijación que vienen con la unidad.

1. Desconecte la fuente de energía que alimenta la unidad.
2. Interrumpa el suministro de agua.
3. Retire la tapa del compartimiento para tener acceso a la válvula de agua. Conserve los tornillos de montaje.
4. Retire las mangueras de entrada y de salida de la válvula de agua. Coloque las mangueras en un balde para recoger el drenaje de agua o el agua del tanque de llenado.
5. Desconecte las fichas de cableado de la bobina de la válvula de agua.
6. Retire los tornillos de fijación de la válvula y retire la válvula. Conserve los tornillos de montaje.
7. Coloque la válvula nueva en el lugar de la válvula original.
8. Asegure la válvula de agua con los tornillos de montaje.
9. Conecte las fichas de cableado a la bobina de la válvula de agua.
10. Vuelva a conectar las mangueras a la válvula de agua. Conecte la manguera que corresponda al lado de entrada y al lado de salida de la válvula.
11. Vuelva a colocar la tapa del compartimiento y asegúrela con los tornillos de fijación.
12. Reconecte el suministro de energía eléctrica.
13. Abra el suministro de agua y controle si funciona correctamente.



CB-826



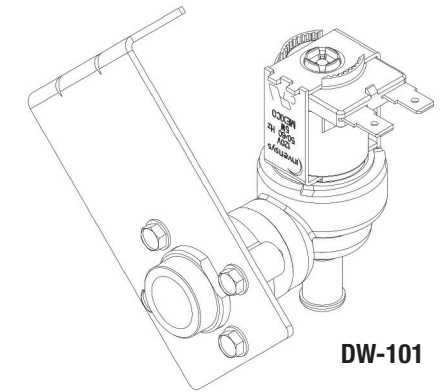
**ADVERTENCIA:**

**PELIGRO DE CHOQUE ELÉCTRICO.**

Interrumpa el suministro de energía proveniente de la fuente principal de antes de instalar una válvula de agua para cafetera. **NO RESTABLEZCA** el suministro de energía hasta que la válvula de agua de la cafetera esté correctamente instalada y la tapa del compartimiento esté asegurada con los tornillos de fijación que vienen con la unidad.

1. Desconecte la fuente de energía que alimenta el aparato.
2. Interrumpa el suministro de agua.
3. Retire el zócalo frontal (justo debajo de la puerta principal) del lavavajillas para acceder a la válvula de agua. Este zócalo se puede retirar jalando o quizá tenga que sacar algunos tornillos. Consulte detalles específicos en el manual del equipo original.
4. Ubique la válvula de agua.
5. Para acceder a la válvula de agua, quizá tenga que retirar el lavavajillas del área de las alacenas. Consulte el manual de instalación del equipo original para conocer detalles específicos de los tornillos utilizados para amurar el lavavajillas debajo de la encimera o para fijarlo a las alacenas laterales. Retire y conserve estos tornillos.
6. Desconecte la cañería de entrada de agua desatornillándola de la válvula.
7. Desconecte la conexión de cableado de la bobina de la válvula de agua.
8. Retire los tornillos de fijación de la válvula y retire la válvula. Conserve los tornillos de montaje.
9. Desconecte la manguera de la salida de la válvula de agua y deseche la válvula vieja.
10. Conecte la manguera a la salida de la válvula nueva.
11. Coloque la válvula nueva en el lugar de la válvula original.
12. Asegure la válvula nueva con los tornillos de montaje.
13. Conecte la conexión de cableado a la bobina de la válvula nueva.
14. Reconecte la cañería de entrada de agua a la entrada de la válvula nueva.

## DATOS DE INSTALACIÓN SERIE S-101 VÁLVULA DE AGUA PARA LAVAVAJILLAS



DW-101

15. Abra el suministro de agua y controle que no haya pérdidas. Ajuste si es necesario.
16. Vuelva a colocar el lavavajillas en su lugar, si es necesario.
17. Vuelva a colocar los tornillos de fijación para amurar debajo de la encimera o a las alacenas laterales, si es necesario.
18. Vuelva a colocar el zócalo frontal. Use los tornillos de montaje, si es necesario.
19. Reconecte el suministro de energía eléctrica.

### UNI-LINE®

191 E. North Avenue  
Carol Stream Illinois 60188 USA  
Teléfono de atención al cliente:  
1.800.304.6563  
Fax de atención al cliente: 1.800.426.0804  
HVACCustomerService@Invensys.com

Servicio técnico:  
Teléfono: 1.800.445.8299  
Fax: 1.630.260.7294  
TechnicalService@Invensys.com

Uni-Line® y Robertshaw® son marcas registradas de Robertshaw Controls Co. sus subsidiarias y/o filiales. Todas las otras marcas mencionadas pueden ser marcas registradas de sus respectivos propietarios.

[www.Uni-Line.com](http://www.Uni-Line.com)  
[www.InvensysControls.com](http://www.InvensysControls.com)  
©2014 Robertshaw Controls Co.  
03/14 – 352-00184

### UNI-LINE®

191 E. North Avenue  
Carol Stream Illinois 60188 USA  
Teléfono de atención al cliente:  
1.800.304.6563  
Fax de atención al cliente: 1.800.426.0804  
HVACCustomerService@Invensys.com

Servicio técnico:  
Teléfono: 1.800.445.8299  
Fax: 1.630.260.7294  
TechnicalService@Invensys.com

Uni-Line® y Robertshaw® son marcas registradas de Robertshaw Controls Co. sus subsidiarias y/o filiales. Todas las otras marcas mencionadas pueden ser marcas registradas de sus respectivos propietarios.

[www.Uni-Line.com](http://www.Uni-Line.com)  
[www.InvensysControls.com](http://www.InvensysControls.com)  
©2014 Robertshaw Controls Co.  
03/14 – 352-00184