



# INSTALLATION DATA

## S-86 SERIES

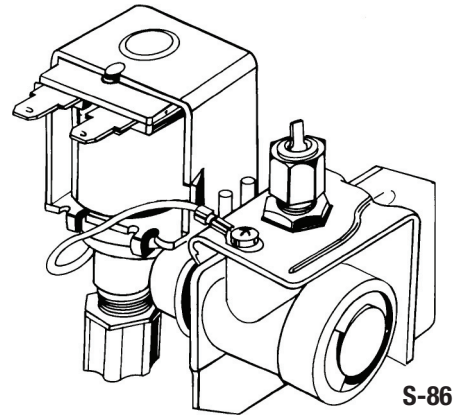
### SINGLE ICEMAKER WATER VALVE WITH QUICK CONNECT OR THREADED OUTLET



#### WARNING:

#### ELECTRICAL SHOCK HAZARD.

Turn off power at the main power source before installing a Single Icemaker Water Valve. DO NOT restore electrical power to the unit until the Icemaker Water Valve is properly installed and the compartment cover is secured with the retaining screws supplied with the unit.



1. Disconnect the power source to the unit.
2. Turn off the water supply.
3. Pull the appliance away from wall, being careful not to kink the water line.
4. Remove the water supply line from the valve and place the water supply line end into a bucket to catch any water drainage.
5. Remove the valve mounting screws. Keep the mounting screws.
6. Disconnect the wiring plug from the coil by pulling it off the valve.
7. For valves with a **Quick Connect**, unclip the plastic water tube from the tubing clip on the side of the valve. Remove the water outlet tube by pressing up on the quick connect collet while pulling out the tube.
8. For valves with a **Threaded Outlet**, unscrew the water outlet tube connection nut. Pull the plastic outlet tube out of the valve leaving the nut in place on the tube.
9. Place the outlet tube in a bucket to catch any drainage.
10. Discard the old valve.
11. For valves with a **Quick Connect**, push the plastic outlet tube into the appropriate connection until it stops which should be approximately 1/2" (0.5 inch).
12. Clip the plastic water tube into the tubing clip on the side of the valve.
13. For valves with a **Threaded Outlet**, push the plastic outlet tube into the outlet of the new valve and tighten the tube connection nut until secure, but do not over tighten.
14. Reconnect the wiring plug to the coils by pushing it onto the coil terminal until it stops.
15. Using the original mounting screws, mount the new valve to the appliance in the same location as the original valve.
16. Reconnect the water supply line to the valve inlet. Turn on the water supply and check for leakage. Tighten the water supply connection as necessary if leakage is observed.
17. Reconnect the electrical power.
18. Empty the ice tray of ice and manually cycle the ice maker following instructions printed in the appropriate service manual.
19. Check for leaks at the outlet side of the valve.
20. For valves with a **Quick Connect**, remove the tube, carefully cut off 1" (1 inch) and re-insert if leakage is observed.
21. For valves with a **Threaded Outlet**, tighten the plastic nut if necessary to stop any leakage.
22. Re-attach the compartment cover and secure the cover with the retaining screws.
23. Slide the appliance back into place being careful not to kink the water line.

## UNI-LINE®

191 E. North Avenue  
Carol Stream Illinois 60188 USA  
Customer Service Telephone 1.800.304.6563  
Customer Service Facsimile 1.800.426.0804  
HVACCustomerService@Invensys.com

For Technical Service  
Telephone 1.800.445.8299  
Facsimile 1.630.260.7294  
TechnicalService@Invensys.com

Uni-Line® and Robertshaw® are trademarks of Robertshaw Controls Co. its subsidiaries and/or affiliated companies. All other brands mentioned may be the trademarks of their respective owners.

[www.Uni-Line.com](http://www.Uni-Line.com)  
[www.InvensysControls.com](http://www.InvensysControls.com)  
©2014 Robertshaw Controls Co.  
03/14 – 352-00181

## DATOS DE INSTALACIÓN

### S-86 SERIES

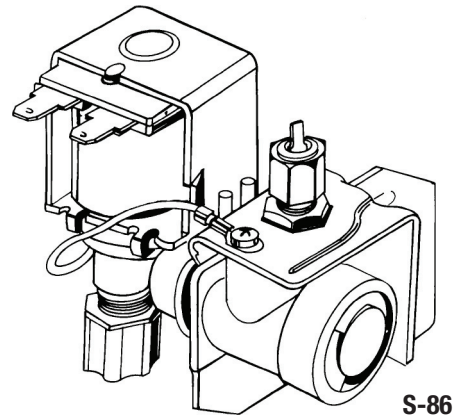
#### VÁLVULA INDIVIDUAL DE AGUA PARA FABRICADORA DE HIELO CON SALIDA ROSCADA O CONEXIÓN RÁPIDA

#### ADVERTENCIA:



#### PELIGRO DE CHOQUE ELÉCTRICO

Interrumpa el suministro de energía proveniente de la fuente principal antes de instalar una válvula individual de agua para fabricadora de hielo. **NO RESTABLEZCA** el suministro de energía hasta que la válvula de agua de la fabricadora de hielo esté correctamente instalada y la tapa del compartimiento esté asegurada con los tornillos de fijación que vienen con la unidad



S-86

1. Desconecte la fuente de energía que alimenta la unidad.
2. Interrumpa el suministro de agua.
3. Retire el dispositivo de la pared sin retorcer la cañería de agua.
4. Retire la cañería de suministro de agua que llega a la válvula y coloque el extremo de la cañería de agua en un balde para recoger cualquier pérdida de agua.
5. Retire los tornillos de montaje de la válvula. Guarde los tornillos de montaje.
6. Desconecte la ficha de cableado de la bobina retirándola de la válvula.
7. En las válvulas con **conexión rápida**, destrabe la cañería de plástico del agua del sujetador que está al costado de la válvula. Retire la cañería de salida de agua presionando hacia arriba sobre el engarce de conexión rápida mientras jala del tubo.
8. En las válvulas con **conexión roscada**, desatornille la tuerca de conexión de la cañería de salida del agua. Jale la tubería de salida de plástico para retirarla de la válvula dejando la tuerca colocada en la cañería.
9. Coloque el extremo de la cañería en un balde para recoger el drenaje.
10. Deseche la válvula vieja.
11. En las válvulas con **conexión rápida**, presione la tubería de salida de plástico para colocarla en la conexión correspondiente hasta que haga tope: aproximadamente 1/2" (0.5 pulgada).
12. Enganche la tubería del agua en el gancho ubicado al lado de la válvula.
13. En las válvulas con **conexión roscada**, presione la tubería de salida de plástico en la salida de la válvula nueva y ajuste la tuerca de conexión del tubo hasta que quede fija, sin apretar en exceso.
14. Vuelva a conectar el enchufe del cableado a las bobinas presionando sobre el terminal de la bobina hasta que haga tope.
15. Con los tornillos de montaje originales, coloque la válvula nueva en el dispositivo, en el mismo lugar que estaba la válvula original.
16. Reconecte la cañería de suministro de agua a la entrada de la válvula. Abra el suministro de agua y controle si hay pérdidas. Ajuste la conexión de suministro de agua según sea necesario si observa alguna pérdida.
17. Reconecte el suministro de energía eléctrica.
18. Vacíe la bandeja de hielo y recicle manualmente la fabricadora de hielo siguiendo las instrucciones impresas en el manual de uso.
19. Controle si hay pérdidas en el lado de la salida de la válvula.
20. En las válvulas con **conexión rápida**, retire el tubo, corte con cuidado 1" (1 pulgada) y vuelva a insertar si observa alguna pérdida.
21. En las válvulas con **salida roscada**, ajuste la tuerca de plástico, si es necesario, para detener cualquier pérdida.
22. Vuelva a colocar la cubierta del compartimiento y asegúrela con los tornillos de fijación.
23. Coloque el dispositivo de nuevo en su lugar sin retorcer la cañería de agua.

## UNI-LINE®

191 E. North Avenue  
Carol Stream Illinois 60188 USA  
Teléfono de atención al cliente:  
1.800.304.6563  
Fax de atención al cliente: 1.800.426.0804  
HVACCustomerService@Invensys.com

Servicio técnico:  
Teléfono: 1.800.445.8299  
Fax: 1.630.260.7294  
TechnicalService@Invensys.com

Uni-Line® y Robertshaw® son marcas registradas de Robertshaw Controls Co. sus subsidiarias y/o filiales. Todas las otras marcas mencionadas pueden ser marcas registradas de sus respectivos propietarios.

[www.Uni-Line.com](http://www.Uni-Line.com)  
[www.InvensysControls.com](http://www.InvensysControls.com)  
©2014 Robertshaw Controls Co.  
03/14 – 352-00181