



INSTALLATION DATA

N-86 SERIES

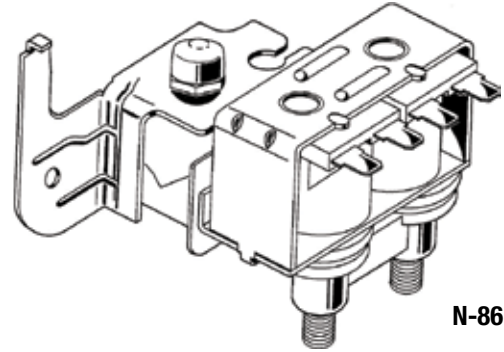
DUAL ICEMAKER WATER VALVE WITH QUICK CONNECT CONNECTIONS



WARNING:

ELECTRICAL SHOCK HAZARD.

Turn off power at the main power source before installing a Dual Icemaker Water Valve. DO NOT restore electrical power to the unit until the Dual Icemaker Water Valve is properly installed and the compartment cover is secured with the retaining screws supplied with the unit.



1. Disconnect the power source to the unit.
2. Turn off the water supply.
3. Pull the appliance away from wall being careful not to kink the water line.
4. Remove the compartment cover from the rear of appliance to gain access to the water valve. Keep any retaining screws.
5. Remove the valve mounting screws. Keep the mounting screws.
6. On each plastic tube, identify and label each tube and label its connection on the water valve. You will need this information to install the new valve.
7. Remove the three water lines from the valve by depressing the quick connect collets and pulling out the tubes. Place all water line ends into a bucket to catch any water drainage.
8. Disconnect the wiring plugs from the coils by pulling them off. Mark and label which connector was on which side of the valve. Discard the old valve.
9. Connect the plastic tubes to the new valve. Use the labels you created in Step 6 to make sure each tube is connected to the right connection. Push each tube into the appropriate connection until it stops which should be approximately $\frac{1}{2}$ " (0.5 inch).
10. Reconnect the wiring plugs to the coils. Use the labels you created in Step 7 to make sure each plug is connected in the same position as they were on the old valve.
11. Using original mounting screws, mount the new valve in the same location as the old valve.
12. Turn on the water supply and plug the refrigerator into the electrical outlet.
13. Press the water dispenser handle until water flows freely into a container. Check for leaks at the valve and tube connections. If leakage is observed, remove the leaking tube, carefully cut off 1" (1 inch) and re-insert the tube.
14. Empty the icemaker tray of ice. Use the original equipment service manual for the appliance for instructions on how to manually cycle the icemaker. Continue to check for leaks and make any repairs necessary before continuing.
15. Re-attach the compartment cover and secure the cover with the retaining screws.
16. Slide the appliance back into place being careful not to kink the water line.

UNI-LINE®

191 E. North Avenue
Carol Stream Illinois 60188 USA
Customer Service Telephone 1.800.304.6563
Customer Service Facsimile 1.800.426.0804
HVACCustomerService@Invensys.com

For Technical Service
Telephone 1.800.445.8299
Facsimile 1.630.260.7294
TechnicalService@Invensys.com

Uni-Line® and Robertshaw® are trademarks of Robertshaw Controls Co. its subsidiaries and/or affiliated companies. All other brands mentioned may be the trademarks of their respective owners.

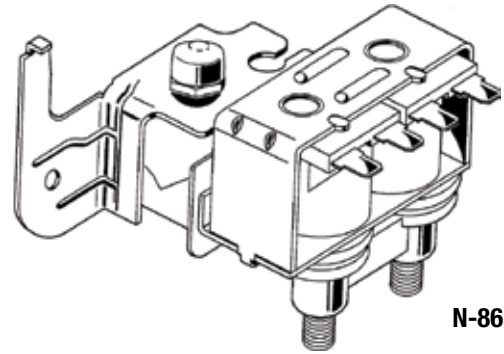
www.Uni-Line.com
www.InvensysControls.com
©2014 Robertshaw Controls Co.
03/14 – 352-00180

VÁLVULA DUAL DE AGUA PARA FABRICADORA DE HIELO CON CONEXIÓN RÁPIDA



ADVERTENCIA:
PELIGRO DE CHOQUE ELÉCTRICO.

Interrumpa el suministro de energía proveniente de la fuente principal antes de instalar una válvula dual de agua para fabricadora de hielo. **NO RESTABLEZCA** el suministro de energía hasta que la válvula dual de agua de la fabricadora de hielo esté correctamente instalada y la tapa del compartimento esté asegurada con los tornillos de fijación que vienen con la unidad.



N-86

1. Desconecte la fuente de energía que alimenta la unidad.
2. Interrumpa el suministro de agua.
3. Retire el aparato de la pared sin retorcer la cañería de agua.
4. Retire la tapa del compartimento desde la parte posterior del aparato para tener acceso a la válvula de agua. Conserve los tornillos de montaje.
5. Retire los tornillos de montaje de la válvula. Conserve los tornillos de montaje.
6. En cada tubo de plástico, identifique y rotule cada tubo y rotule su conexión a la válvula de agua. Necesitará esta información para instalar la válvula nueva.
7. Retire las tres cañerías de agua de la válvula presionando los engarces de la conexión rápida y jalando los tubos. Coloque los extremos de todas las cañerías de agua en un balde para recoger cualquier pérdida de agua.
8. Jale las fichas de cableado de las bobinas para desconectarlas. Marque y rotule qué conector estaba en cada lado de la válvula. Deseche la válvula vieja.
9. Conecte los tubos de plástico a la válvula nueva. Use los rótulos creados en el paso 6 para asegurarse de que cada tubo esté conectado como corresponde. Presione cada tubo en la conexión correspondiente hasta hacer tope: aproximadamente 1/2" (0.5 pulgada).
10. Vuelva a conectar las fichas de cableado a las bobinas. Use los rótulos creados en el paso 7 para asegurarse de que cada ficha esté conectada en la misma posición que estaba en la válvula vieja.
11. Con los tornillos de montaje originales, coloque la válvula nueva en el mismo lugar en el que estaba la válvula original.
12. Restablezca el suministro de agua y enchufe el refrigerador en la toma de electricidad.
13. Presione el asa del expendedor de agua hasta que el agua fluya libremente dentro del recipiente. Controle que no haya pérdidas en la válvula y en las conexiones. Si observa alguna pérdida, retire el tubo que pierde, corte con cuidado 1" (1 pulgada) y vuelva a colocar el tubo.
14. Vacíe la bandeja de hielo de la fabricadora. Use el manual de instrucciones del equipo original del aparato y recicle en forma manual la fabricadora de hielo. Continúe controlando para verificar que no haya pérdidas y realice las reparaciones necesarias antes de continuar.
15. Vuelva a colocar la tapa del compartimento y asegúrela con los tornillos de fijación.
16. Coloque el artefacto de nuevo en su lugar sin retorcer la cañería de agua.

UNI-LINE®

191 E. North Avenue
Carol Stream Illinois 60188 USA
Teléfono de atención al cliente: 1.800.304.6563
Fax de atención al cliente: 1.800.426.0804
HVACCustomerService@Invensys.com
HVACCustomerService@Invensys.com

Servicio técnico:
Teléfono: 1.800.445.8299
Fax: 1.630.260.7294
TechnicalService@Invensys.com

Uni-Line® y Robertshaw® son marcas registradas de Robertshaw Controls Co., sus subsidiarias y/o filiales. Todas las otras marcas mencionadas pueden ser marcas registradas de sus respectivos propietarios.

www.Uni-Line.com
www.InvensysControls.com
©2014 Robertshaw Controls Co.
03/14 – 352-00180